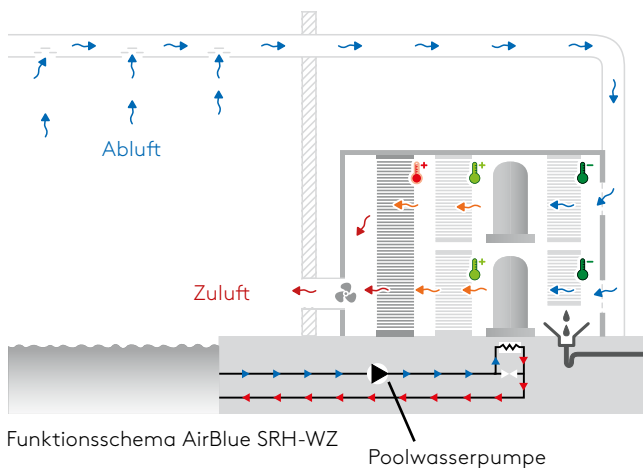


Hochleistungs-Schwimmbadluftentfeuchter

AirBlue SRH/SRH-WZ 1.100-3.000

Highlights

- Effiziente und leistungsstarke Umluftentfeuchtung
- Vielfältige Regelungsmöglichkeiten
- Korrosionsbeständige Lackierung
- Optional Teil-Wärmerückgewinnung zur Beckenwassererwärmung
- Optional PWW-Heizregister



Die Schwimmbadentfeuchter der **Serie AirBlue SRH** wurden speziell für den Einsatz in mittleren bis größeren Bädern in privaten und öffentlichen Bereichen entwickelt, wo es darum geht, den Grad der Luftfeuchtigkeit zu kontrollieren, der Kondensatbildung vorzubeugen und ein optimales Raumklima zu gewährleisten.

Die Aufstellung der Geräte erfolgt in einem Technikraum außerhalb der Schwimmhalle; zu- und abluftseitig kann ein Anschluss an ein Kanalsystem erfolgen. Verfügbar sind **6 Modelle** mit einer maximalen Entfeuchtungsleistung von 1.150 l/Tag bis zu 3.050 l/Tag (bei 30°C / 80% r. F.).

Die verfügbare externe Pressung der Geräte beträgt 250 Pa. Die Geräte der Ausführung AirBlue SRH-WZ verfügen serienmäßig über eine interne Wärmerückgewinnung, über die 50% der gesamten Verflüssigerleistung wieder der Erwärmung des Beckenwassers zugeführt werden kann. Um eine einfache Wartung und einen schnellen Service gewährleisten zu können, sind sämtliche Bauteile der AirBlue SRH-Schwimmbadentfeuchter leicht zugänglich und austauschbar.

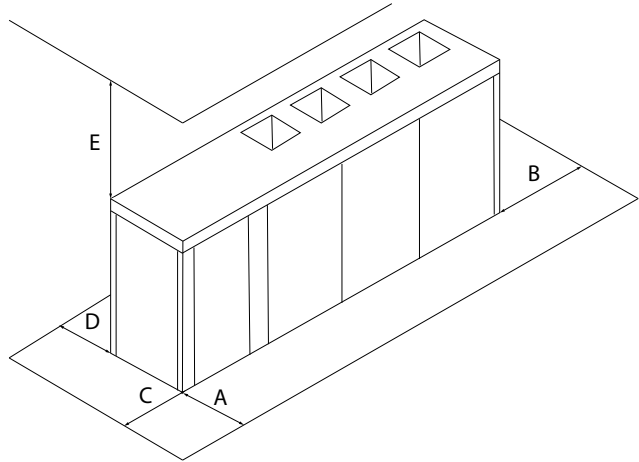
Die Auslieferung der Geräte erfolgt betriebsfertig montiert, mit Kältemittel (R407C) befüllt, druckgeprüft und verkabelt. Weiterhin werden die AirBlue SRH /SRH-WZ-Schwimmbadluftentfeuchter einer strengen Qualitätsprüfung unterzogen.

Die Herstellung und Prüfung der Geräte erfolgt in Übereinstimmung mit den entsprechenden Normen und Richtlinien. Ein **CE-Zertifikat** liegt jedem AirBlue SRH / SRH-WZ-Schwimmbadluftentfeuchter bei Auslieferung bei.



Standort und technische Mindestabstände

Die Geräte der SRH Baureihe wurden prinzipiell für den Gebrauch in geschlossenen Räumen entwickelt. Es ist ratsam, eine schalldämmende Unterlage zwischen Aufstellfläche und Grundrahmen des Gerätes anzubringen. Um die Vibrationen auf einem möglichst niedrigen Niveau zu halten ist es außerdem zu empfehlen, geeignete Schwingungsdämpfer (Federn oder Gummi) anzubringen. Der Anschluss an Lüftungskanäle hat prinzipiell über flexible Stutzen zu erfolgen. Die Mindestabstände in der nachfolgenden Tabelle müssen unbedingt eingehalten werden, um die nötigen Wartungs- und Instandhaltungsarbeiten zu ermöglichen.

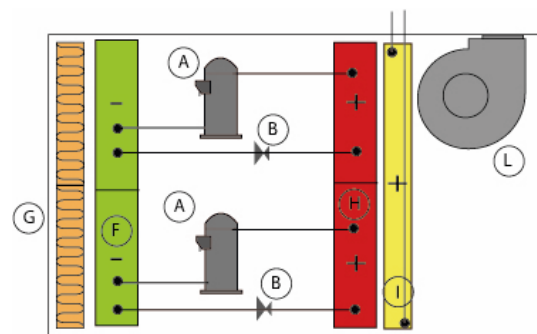
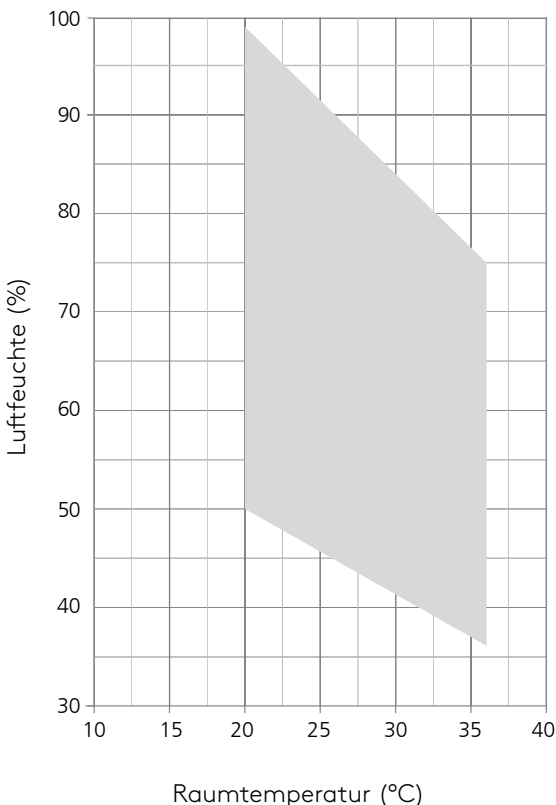


		A	B	C	D	E*
SRH 1.100/1.300	mm	1.000	800	180 / 300	1.500	3.000
SRH 1.500/1.800/2.200	mm	1.500	800	800	800	3.000
SRH 3.000	mm	1.500	1.000	1.000	1.000	3.000

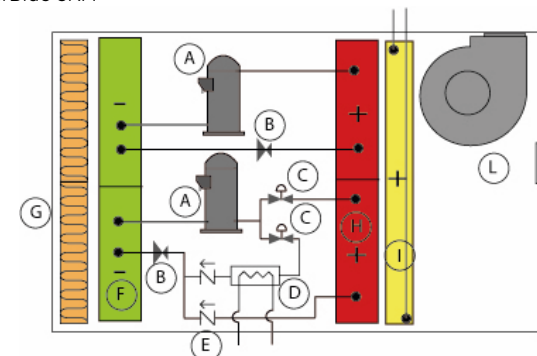
*Nur bei Geräten, die nicht an ein Lüftungskanalnetz angeschlossen sind.

Die Garantie erlischt, wenn die Geräte in Umgebungsbedingungen außerhalb dieser Grenzen benutzt werden. Wenn es notwendig ist, die Geräte unter anderen Bedingungen zu betreiben, kontaktieren Sie uns bitte.

Einsatzgrenzen



AirBlue SRH



AirBlue SRH-WZ

A	Verdichter	F	Verdampfer
B	Expansionsventil	G	Luftfilter
C	Magnetventil	H	Verflüssiger
D	Wärmerückgewinnung (Option) Heißwasser	I	Heißwasser-Heizregister (Option)
E	Einwegeventil	L	Versorgungsventilator