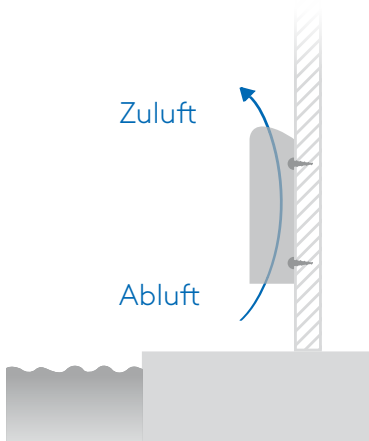


# Schwimmbadluftentfeuchter zur Wandmontage

AirBlue SBA 50-200

## Highlights

- Effiziente Umluftentfeuchtung
- Energieeffizient durch Wärmepumpenprinzip
- Geräuscharme Lüfter
- Einfache Montage und Bedienung
- Korrosionsbeständige Lackierung



Funktionsschema AirBlue SBA



Vollelektronischer Dixell-Regler

Die **AirBlue SBA** Schwimmbad-Luftentfeuchter sind Truhengeräte, welche direkt in der Schwimmhalle montiert werden. Verfügbar sind 5 Modelle mit maximalen Entfeuchtungsleistungen von 49 bis zu 190 l/Tag (bei 30°C/80% r. F.). Die Geräte dürfen **nur mit Chlor** betrieben werden.

Durch ihre besonders einfache Montage bleiben dem Betreiber Schmutz und weitere Belästigungen während der Installation weitgehend erspart, die **Montagekosten sind gering**. Außer Spannungsversorgung und Kondenswasserablauf sind keine weiteren Anschlüsse notwendig. Das formschöne und widerstandsfähige Gehäuse in Reinweiß (RAL 9010) fügt sich durch seine geringe **Bautiefe von 260 bzw. 310mm** unauffällig und zurückhaltend in die Architektur der Schwimmhalle ein und benötigt nicht viel Platz. Als Kältemittel wird das besonders effiziente R410A eingesetzt.

Die über den Wärmepumpenkreis frei werdende Wärmeenergie wird dem Raum vollständig wieder zugeführt, was zu einer erheblichen Einsparung an Heizenergie beiträgt. Zur weiteren Erwärmung ist hierzu optional ein PWW-Heizregister erhältlich, welches an das Heizungsnetz angeschlossen werden kann. Hierdurch kann die Luft in der Schwimmhalle bei Bedarf schnell erwärmt werden.

Ein möglichst wirtschaftlicher Betrieb wird über die interne Steuerelektronik erzielt. Sämtliche Regelfunktionen sind hierbei für den Nutzer sehr einfach einzustellen. Im Kältekreislauf des AirBlue SBA Schwimmbad-Luftentfeuchters wird ausschließlich bewährte Technik renommierter Markenhersteller eingesetzt, alle Komponenten sind in dem kompakten Gehäuse untergebracht.

Vielfältige Optionen wie PWW-Heizregister, elektronische und mechanische Hygrostate, Standfüße etc., bieten dem Nutzer je nach Anspruch und Anwendungszweck zusätzlichen Komfort.

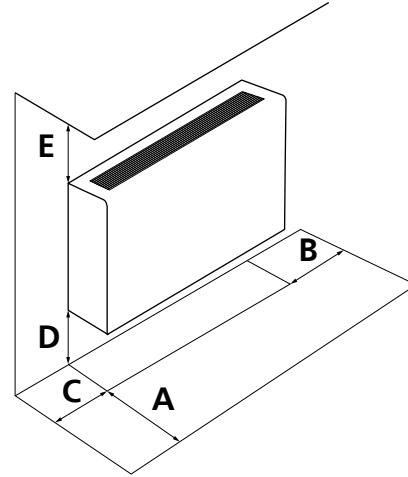




Die Geräte der **AirBlue SBA Baureihe** wurden ausschließlich für den Betrieb in geschlossenen Räumen entwickelt. Zur Vermeidung von unnötiger Körperschallentwicklung empfiehlt es sich, einen Dämmstreifen zwischen Wand und Geräterückwand einzupassen.

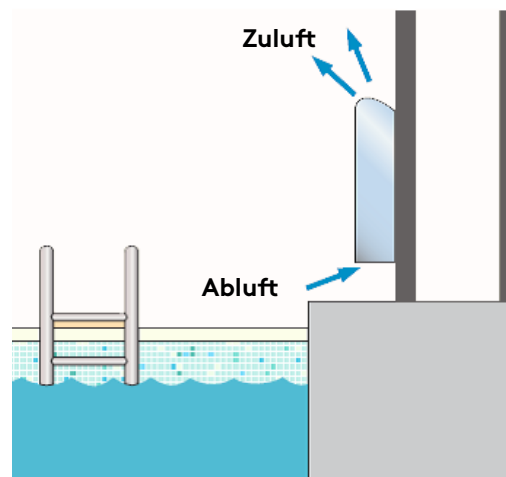
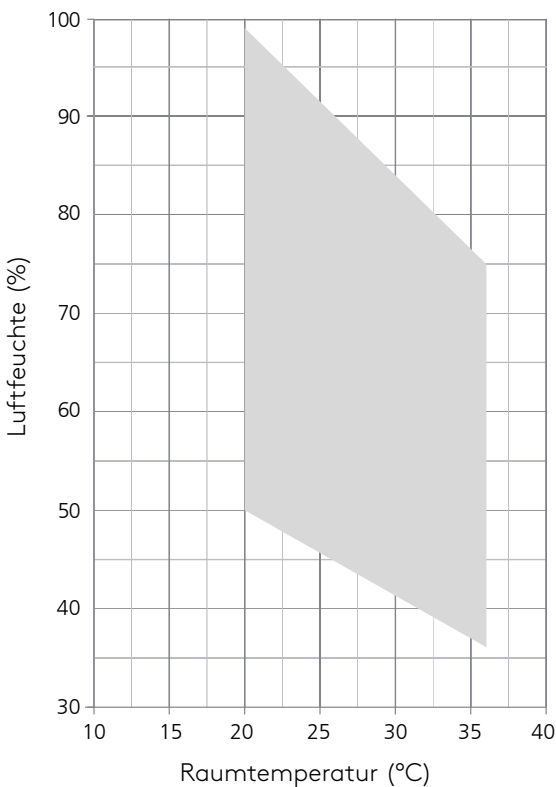
### Montage des AirBlue SBA in der Schwimmhalle:

Die Vorgaben der VDI 0100-702 zur Anordnung des Gerätes in der Schwimmhalle sind zwingend einzuhalten. Prinzipiell sollten die Geräte in Zone 2 gemäß VDE 0100-702 installiert werden, das heißt in einem Abstand  $>2$  m vom Beckenrand. In kleinen Schwimmhallen, die von ihren Abmessungen her eine Installation in Zone 2 nicht zulassen, kann das Gerät auch näher am Beckenrand montiert werden. Hier ist allerdings ein Abstand  $>1,25$  m vom Beckenrand und  $>0,3$  m vom Fußboden einzuhalten. Der Abstand zu Dusche und Waschbecken sollten ebenfalls  $>1,25$  m betragen.



		A	B/C	D	E
SBA 50-200	mm	$> 2.000 / > 1.250$	$> 2.000 / > 1.250$ zu Beckenrand	180 / 300	1.500

### Einsatzgrenzen



Typische Montage eines SBA in der Schwimmhalle